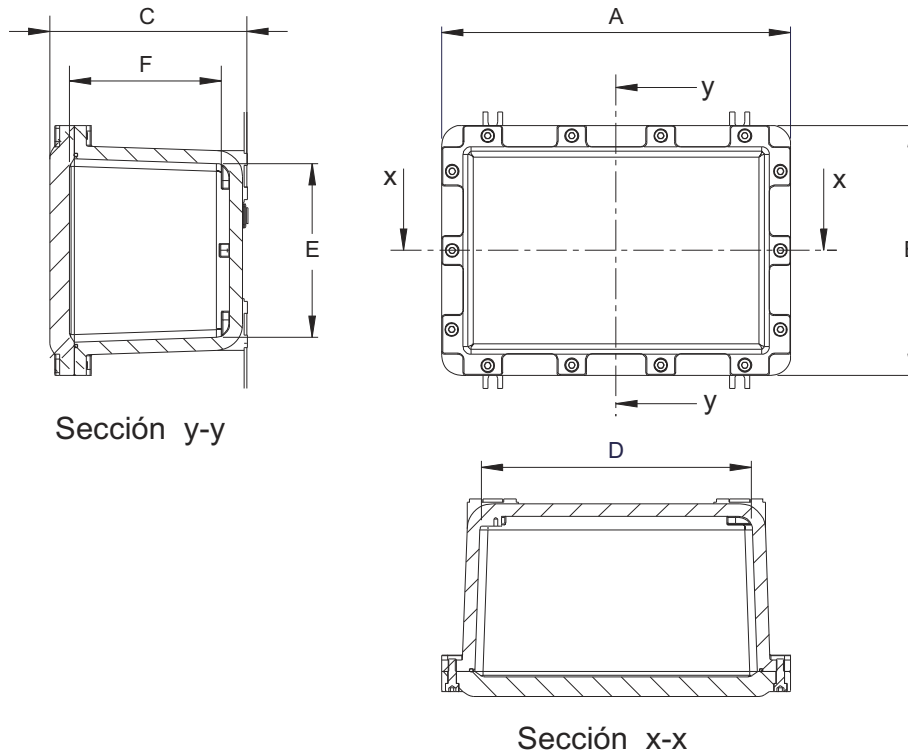


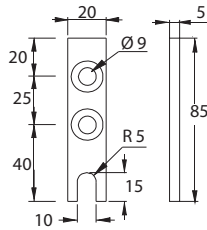
## CARACTERÍSTICAS CONSTRUCTIVAS - CONSTRUCTION FEATURES



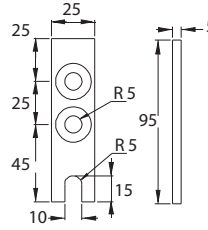
TIPO DE CAJA ENCLOSURE TYPE	DIMENSIONES - SIZE (mm)								
	A	B	C	D	E	F	Nº Tornillos	TIPO	MAX dm3
EJB-0	200	155	153	130	90	100	8	M8 x 25	1,2
EJB-0B	200	155	116.5	130	90	60	8	M8 x 25	1,1
EJB-1	300	170	175	230	105	140	10	M8 x 25	3,4
EJB-2	405	205	210	337	142	165	10	M8 x 25	7,5
EJB-2C	270	270	180	200	200	130	16	M8 x 25	5,2
EJB-2CB	270	270	130	200	200	90	16	M8 x 25	3,6
EJB-25	355	305	105	296	244	76	14	M8 x 25	5,4
EJB-3	353	253	250	280	180	210	14	M8 x 25	10,6
EJB-3B	353	253	200	280	180	160	14	M8 x 25	8
EJB-4	460	360	300	380	280	250	14	M10 x 30	27,6
EJB-4B	460	360	250	380	250	200	14	M10 x 30	22,3
EJB-4BB	410	355	200	330	245	150	14	M10 x 30	21,6
EJB-45	560	360	305	505	305	245	16	M10 x 30	36,7
EJB-45B	560	360	255	505	305	195	16	M10 x 30	29,3
EJB-5	665	470	410	575	380	350	20	M10 x 30	71,7
EJB-5B	665	470	355	575	380	300	20	M10 x 30	61
EJB-55	713	513	460	630	430	335	24	M10 x 30	90,7
EJB-55B	713	513	360	630	430	235	24	M10 x 30	77,2
EJB-6B	875	670	400	750	550	330	28	M12 x 50	136

DETALLES DE MONTAJE - MOUNTING DETAILS

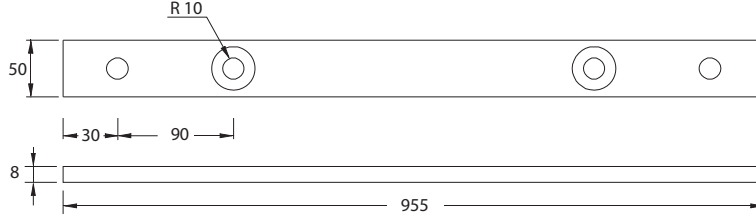
Soporte de fijación para EJB0 hasta EJB3  
Fixing bracket for EJB0 to EJB3



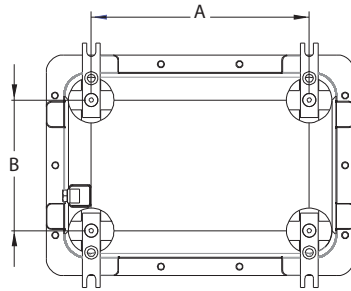
Soporte de fijación para EJB4B hasta EJB55  
Fixing bracket for EJB4B to EJB55



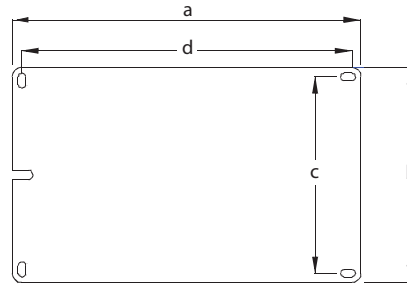
Soporte de fijación para EJB6B - Fixing bracket for EJB6



Vista inferior para montaje - Rear view for mounting



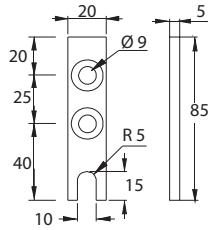
Bandeja de chapa interna - Internal steel frame



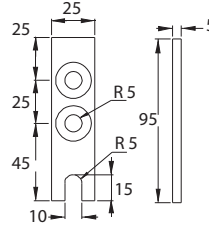
TIPO DE CAJA ENCLOSURE TYPE	TABLA DIMENSIONAL PARA ANCLAJE Y PLACA DE CHAPA INTERNA DIMENSIONAL TABLE FOR FIXING AND INTERNAL FRAME						
	A	B	a	b	c	d	Kg
EJB-0	124	80	125	80	65	110	3,8
EJB-0B	124	80	125	80	65	110	3,1
EJB-1	224	94	220	95	80	205	7,6
EJB-2	324	124	330	130	115	315	13,4
EJB-2C	195	195	200	200	180	180	12,8
EJB-2CB	195	195	200	200	180	180	9,1
EJB-25	274	223	280	235	265	220	10,3
EJB-3	274	174	270	170	155	255	15,6
EJB-3B	274	174	270	170	155	255	13,5
EJB-4	364	264	375	275	250	350	28,5
EJB-4B	364	264	375	275	250	350	27,6
EJB-4BB	325	270	344	280	324	260	21,6
EJB-45	465	265	470	275	260	455	31,6
EJB-45B	465	265	470	275	260	455	34
EJB-5	558	358	580	380	365	565	59,2
EJB-5B	558	358	580	380	365	565	54,2
EJB-55	606	406	620	420	390	590	98,6
EJB-55B	606	406	620	420	390	590	73,5
EJB-6B	722	522	750	545	495	700	163,8

DETALLES DE MONTAJE - MOUNTING DETAILS

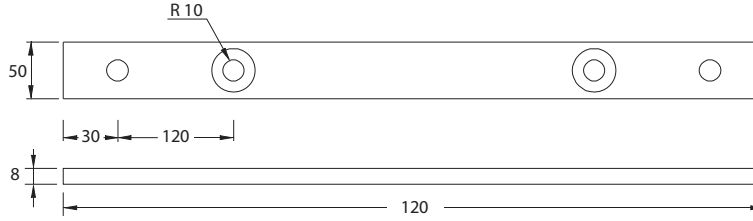
Soporte de fijación para EJB0 hasta EJB3  
Fixing bracket for EJB0 to EJB3



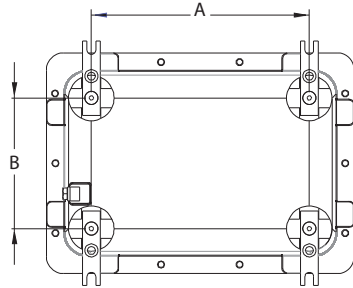
Soporte de fijación para EJB4B hasta EJB55  
Fixing bracket for EJB4B to EJB55



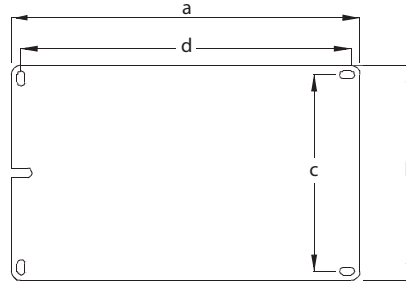
Soporte de fijación para EJB6B - Fixing bracket for EJB6



Vista inferior para montaje - Rear view for mounting

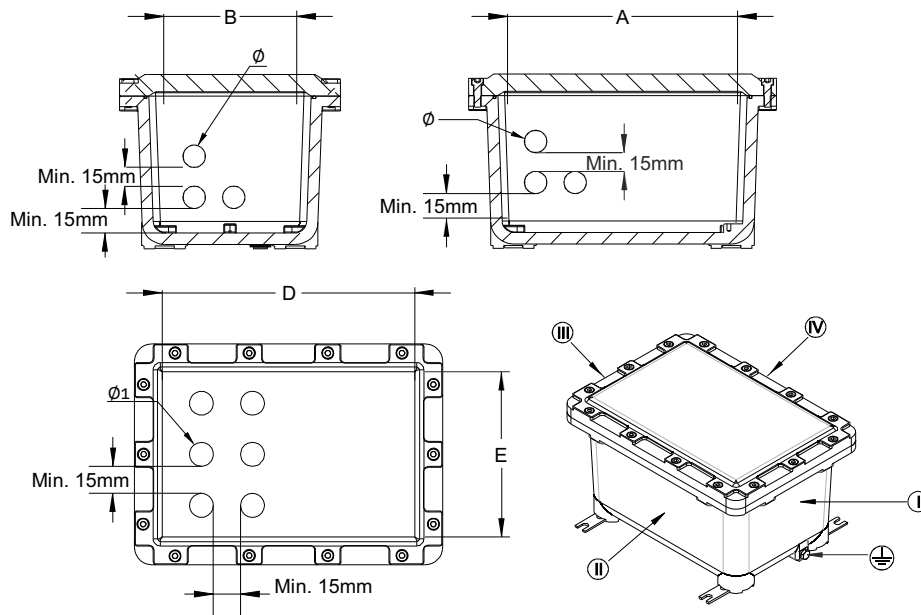


Bandeja de chapa interna - Internal steel frame



TIPO DE CAJA ENCLOSURE TYPE	TABLA DIMENSIONAL PARA ANCLAJE Y PLACA DE CHAPA INTERNA DIMENSIONAL TABLE FOR FIXING AND INTERNAL FRAME						
	A	B	a	b	c	d	Kg
EJB-0	124	80	125	80	65	110	3,8
EJB-0B	124	80	125	80	65	110	3,1
EJB-1	224	94	220	95	80	205	7,6
EJB-2	324	124	330	130	115	315	13,4
EJB-2C	195	195	200	200	180	180	12,8
EJB-2CB	195	195	200	200	180	180	9,1
EJB-25	274	223	280	235	265	220	10,3
EJB-3	274	174	270	170	155	255	15,6
EJB-3B	274	174	270	170	155	255	13,5
EJB-4	364	264	375	275	250	350	28,5
EJB-4B	364	264	375	275	250	350	27,6
EJB-4BB	325	270	344	280	324	260	21,6
EJB-45	465	265	470	275	260	455	31,6
EJB-45B	465	265	470	275	260	455	34
EJB-5	558	358	580	380	365	565	59,2
EJB-5B	558	358	580	380	365	565	54,2
EJB-55	606	406	620	420	390	590	98,6
EJB-55B	606	406	620	420	390	590	73,5
EJB-6B	722	522	750	545	480	700	163,8

## INSTRUCCIONES DE PERFORADO - DRILLING INSTRUCTIONS



Numeración de caras para acometer - Side labelling to drill

TABLA DE ÁREAS APTAS PARA LA CORRECTA ACOMETIDA DE LAS CAJAS - CORRECT AREA FOR THE DRILLING OF THE BOXES

	SUPERFICIE EN CUERPO - BODY SURFACE			SUPERFICIE EN TAPA - COVER SURFACE	
	A	B	C	D	E
EJB-0	105	70	80	95	80
EJB-0B	105	70	40	95	80
EJB-1	250	120	100	220	90
EJB-2	350	150	130	320	120
EJB-2C	170	170	105	180	180
EJB-2CB	170	170	55	180	180
EJB-25	255	205	40	265	215
EJB-3	300	200	170	250	160
EJB-3B	300	200	120	250	160
EJB-4	400	300	220	350	250
EJB-4B	400	300	170	350	250
EJB-4BB	350	295	120	300	250
EJB-45	500	300	200	450	250
EJB-45B	500	265	150	450	250
EJB-5	580	380	250	520	320
EJB-5B	580	380	300	520	320
EJB-55	730	430	320	520	350
EJB-55B	730	430	220	500	350
EJB-6B	750	550	250	600	400

TIPO DE ACOMETIDAS ESTANDAR PARA LAS TAPAS - STANDARD DRILLING FOR THE COVER

Ø1	UNI - ISO 7/1	3/8"	1/2"	3/4"					
	ISO Metrico	M16x1,5	M20x1,5	M25X1,5	M32x1,5	M35x1,5	M40x1,5	M42x1,5	

TIPO DE ACOMETIDAS ESTANDAR EN LAS PAREDES - STANDARD DRILLING FOR THE WALLS

Ø	UNI - 7/1	3/8"	1/2"	3/4"	1"	1¼"	1½"	2"	2½"	3"	4"
	ASA B2.1 -NPT		1/2"	3/4"	1"	1¼"	1½"	2"			
	IMPERIAL BS 31		1/2"	3/4"	1"	1½"	2"	2½"	3"		
	ISO METRIC		16x1,5	20x1,5	25x1,5	32x1,5	40x1,5	50x1,5	63x1,5	75x1,5	85x2

INSTALACIÓN DE VISORES TRANSPARENTES: DIMENSIONES MÁXIMAS PERMITIDAS  
 INSTALLATION OF TRANSPARENT WINDOWS: MAX DIMENSION ADMITTED

TIPO DE CAJA ENCLOSURE TYPE	A	B
EJB-0	95	80
EJB-0B	95	80
EJB-1	150	80
EJB-1	150	80
EJB-2	250	80
EJB-2C	150	150
EJB-2CB	150	150
EJB-25	200	150
EJB-3	200	150
EJB-3B	200	150
EJB-4	200	150
EJB-4B	200	150
EJB-4BB	200	150
EJB-45	300	200
EJB-45B	300	200
EJB-5	300	200
EJB-5B	300	200
EJB-55	300	200
EJB-55B	300	200
EJB-6B	300	200

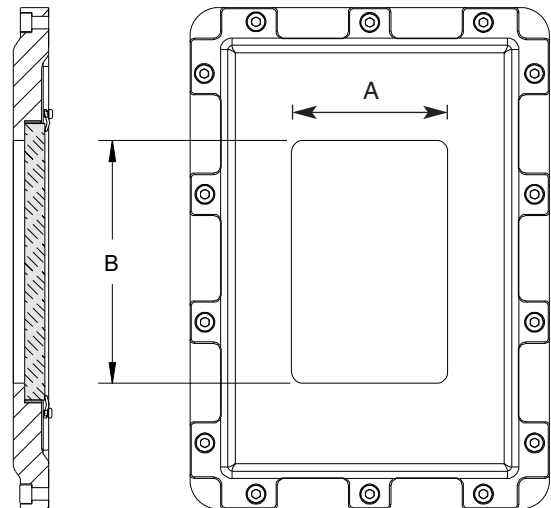


TABLA DE VENTANAS CIRCULARES - ROUND WINDOW TABLE

TIPO DE CAJA <i>ENCLOSURE TYPE</i>	DIMENSIONES <i>DIMENSIONS</i>	NÚMERO DE APLICACIONES MÁXIMAS <i>MAX DRILLINGS</i>
EJB-0	N/D	N/D
EJB-0B	N/D	N/D
EJB-1	N/D	N/D
EJB-2	90x8	2
EJB-2C/2CB	90x8	2
EJB-25	90x8	2
EJB-3/3B	90x8	2
EJB-3/3B	140x12	1
EJB-4/4B	90x8	1
EJB-4/4B	140x12 o 180x15	1
EJB-4BB	90x8	1
EJB-45/45B	90x80	2
EJB-45/45B	140x120 o 180x15	1
EJB-5/5B	90x80	3
EJB-5/5B	140x120 o 180x15	2
EJB-55/55B	90x8	3
EJB-55/55B	140x120 o 180x15	2
EJB-6B	90x8	3
EJB-6B	140x120 o 180x15	2

